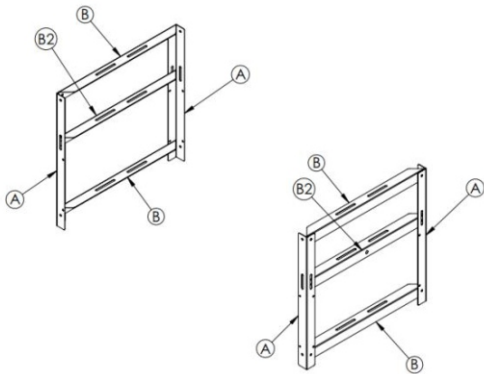




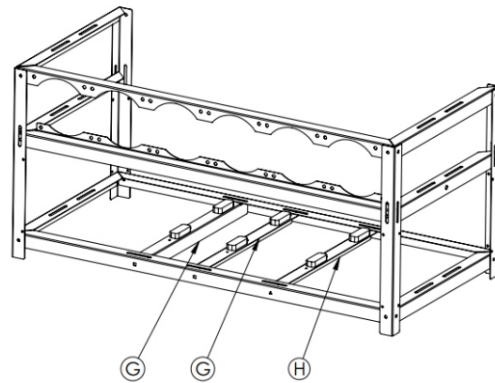
Estrutura Rig para 8 Gpus

Verificar quantidade de parafusos e porcas, que são: 30 parafusos fenda, 30 porcas. Acompanha 17 parafusos Philips que devem ser utilizados para fixação da placa mãe e das placas de vídeo na RIG.

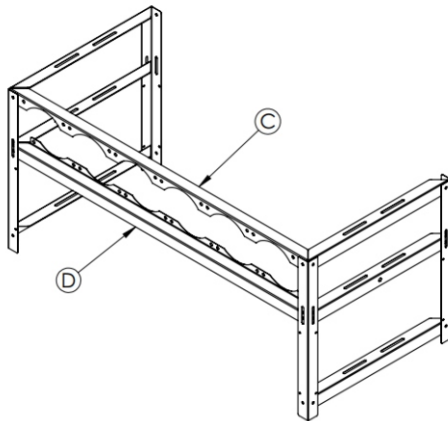
1° - Separar duas peças A, duas peças B e uma peça B2 (com furo hexagonal). A peça A deve ficar com o furo oblongo mais próximo da parte superior. Fixar as travessas B na parte superior e inferior da peça A. Já a peça B2 fixar no oblongo central da peça A. Fazer isso duas vezes conforme imagem abaixo.



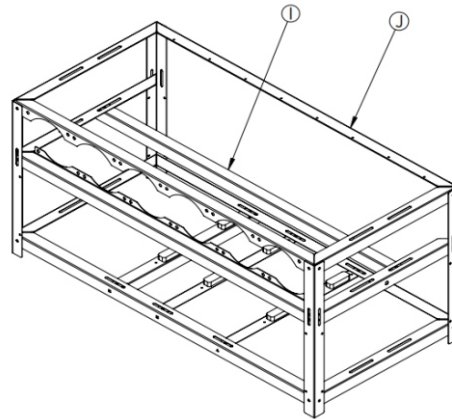
4° - Próximo passo fixar os apoios da placa mãe, duas peças G e uma peça H. **Obs: Atentar-se para a identificação com marcação quadrado e marcação triângulo, para estar na posição correspondente da peça E.**



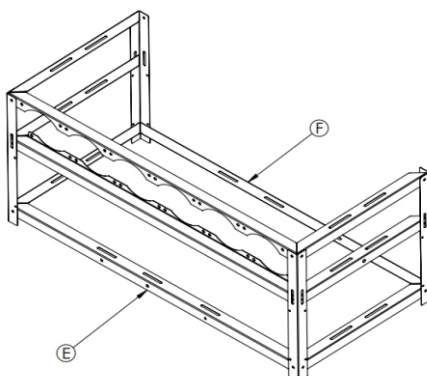
2° - O próximo passo é fixar a travessa superior do cooler, peça C e na sequência fixar a travessa inferior do cooler, peça D, conforme imagem abaixo.



5° - Próximo passo fixar peça I, travessa inferior de apoio GPU's e peça J, travessa fixação GPU's, conforme imagem abaixo.



3° - Fixar a peça E, travessa frontal para placa mãe, e na sequência fixar a peça F, travessa traseira para placa mãe, conforme imagem abaixo.



Abaixo foto da RIG Completa.

